

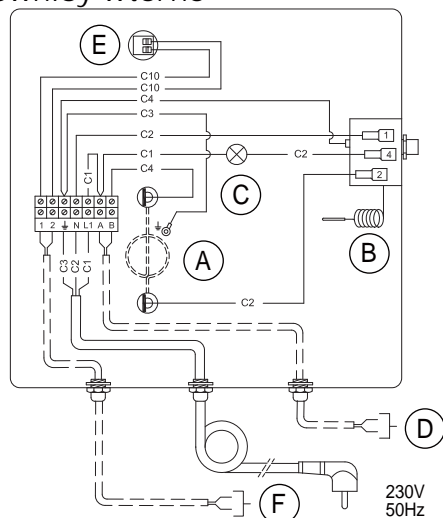
(DE)
Nachheizregister Renovent Sky 150/ Renovent Excellent 180- Satz 310730
Zusätzliches Vorheizregister Renovent Sky 150 - Satz 310683
Vorheizregister Renovent Excellent 180 - Satz 310740



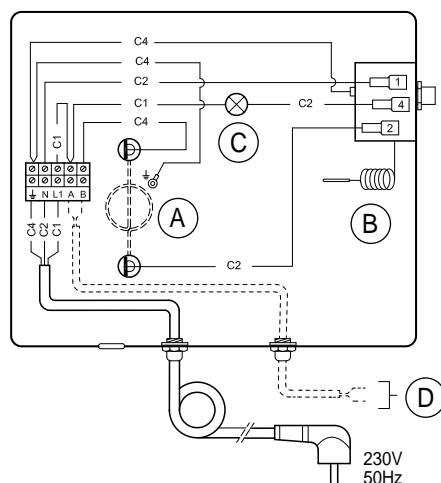
BRINK

Air for Life

Naverwarmer/ Postheater /Nachheizregister/
Réchauffeur sec./ Post-riscaldatore/
Nagrzewnicy wtórne



Zusätzlichen Vorheizregisters /



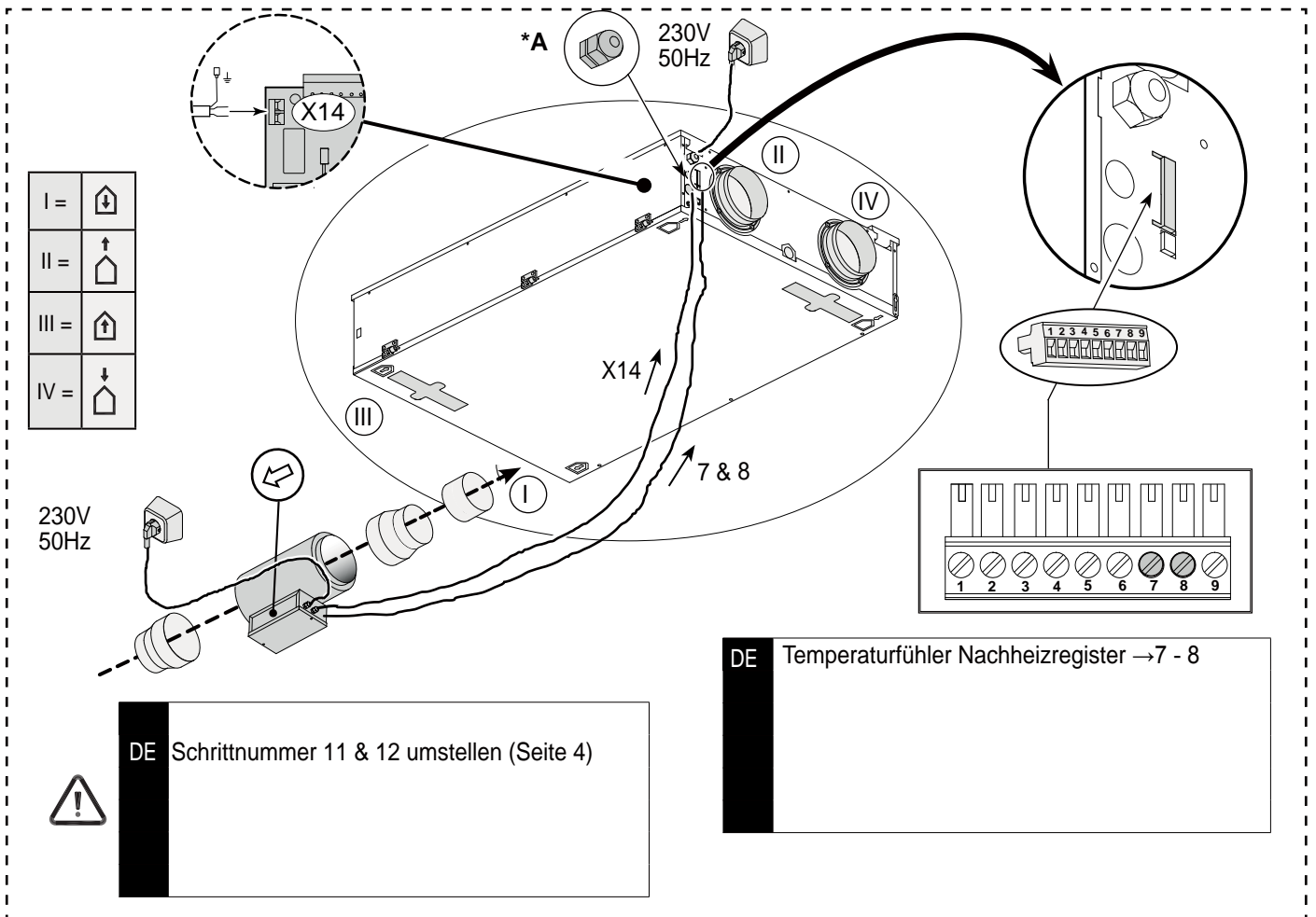
DE

Das zusätzliche Vorheizregister oder Nachheizregister (nur bei Sky Plus-Ausführung) das werden elektrisch in ähnlicher Weise angeschlossen. Allerdings ist bei einem Nachheizregister auch noch ein Temperaturfühler vorhanden, der an den nur bei der Plus-Ausführung vorhandenen 9-poligen Stecker Nr. 7 und Nr. 8 anzuschließen ist.

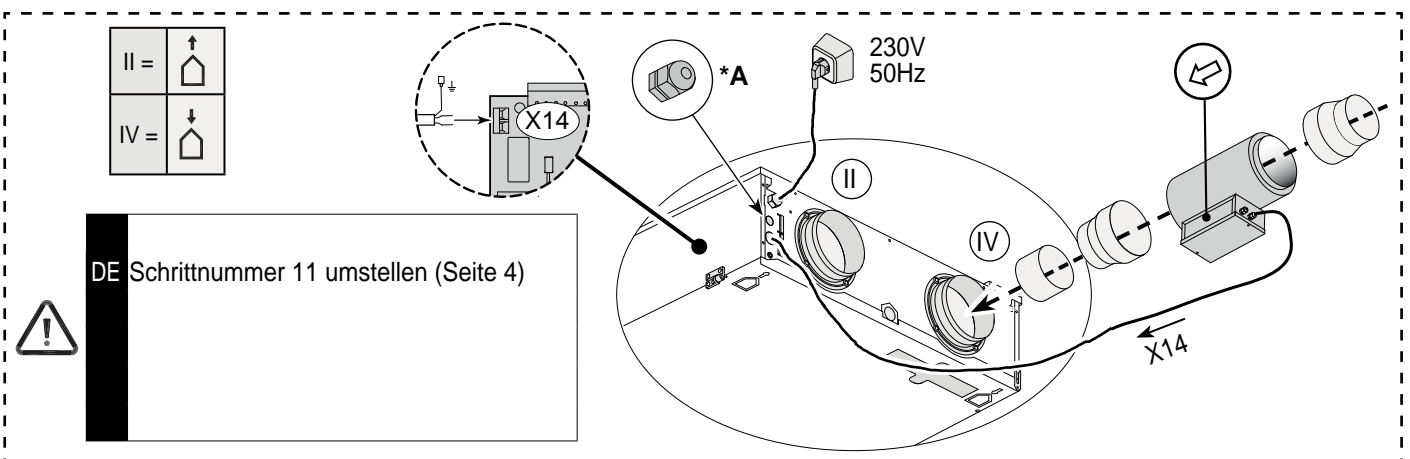
Bei Anwendung eines Nachheizregisters oder eines zusätzlichen Vorheizregisters siehe Schrittnummer 11 (und bei einem Nachheizregister siehe auch die Schrittnummer 12).

	NL	DE	GB	FR	IT	PL
A	Verwarmings-spiraal	Heizspirale	Heating coil	Spirale de chauffage	Serpentina di riscaldamento	Spirale grzejna
B	Maximaalbeveiliging met handreset	Maximalsicherung mit Reset von Hand	Maximum safety with manual reset	Sécurité maximale à réinitialisation manuelle	Massima sicurezza con ripristino manuale	Maksimum bezpieczeństwa z ręcznym odblokowaniem
C	Led maximaalbeveiliging; verlicht wanneer ingeschakeld	LED Maximalsicherung; leuchtet, wenn die Maximalsicherung eingeschaltet ist	LED maximum safety; lights up when activated	LED sécurité maximale; allumée quand en marche	Led massima sicurezza; acceso quando è abilitata	Led maksymalne bezpieczeństwa; świeci, gdy włączony
D	Connector X14	Steckverbinder X14	Connector X14	Connecteur X14	Connettore X14	Złącze X14
E	Temperatuurvoeler	Temperaturfühler	Temperature sensor	Sonde de Temp.	Sensore della temp.	Czujnik temp.
F	9-polige connector nr.7 & nr.8	9-Polige Schraubsteckverb. Nr.7 & Nr.8	9-pole screw connector nr.7 & nr.8	Connecteur a vis 9-poles No.7 & No.8	Connettore a 9 poli Nr.7 & Nr.8	9-biegunkowe złącze wkręcane no.7 & no.8

Anschluss des Nachheizregister



Anschluss zusätzlichen Vorheizregisters/



DE Um ein zweites Vorheizregister oder Nachheizregister zu installieren benötigt man für die Durchführung des 230V Kabels einen Durchführungsniessel (nicht im Lieferumfang enthalten).

***A**

DE - SCHRITT NR. F -	DE - BESCHREIBUNG	DE - WERKSEINSTEL.	DE - EINSTELLBEREICH
11	DE Heizregister	0 DE	0 = kein zusätzliches Heizregister - 1 = zusät. Vorheizreg. - 2 = Nachheizreg.
12	DE Temperatur Nachheizregister	21,0 °C	15,0 °C - 30,0 °C

Renovent Sky 150 & Renovent Excellent

180 Technische Daten

NL	DE	GB	FR	IT	PL	
Voedingsspanning	Betriebsspannung	Supply voltage	Tension d'alimentation	Tensione di alimentazione	Napięcie zasilania	230V 50Hz
Gewicht	Gewicht	Weight	Poids	Peso	Waga	2,5 kg
Kanaaldiameter	Kanaldurchmesser	Duct diameter	Diamètre de conduite	Diametro canale	Średnica przewodu	Ø160
Beschermingsgraad	Schutzart	Protection degree	Degré de protection	Grado di protezione	Klasa ochrony	IP20
Opgenomen vermogen	Leistungsaufnahme	Rated power	Puissance absorbée	Potenza assorbita	Prąd znamionowy	1000 W
Max. opgenomen stroom	Max. Stromaufnahme	Rated current	Courant absorbé	Massima corrente assorbita	Prąd znamionowy	4,5 A

Service/ Service / Service/ Maintenance/ **Assistenza/ Rozdział**

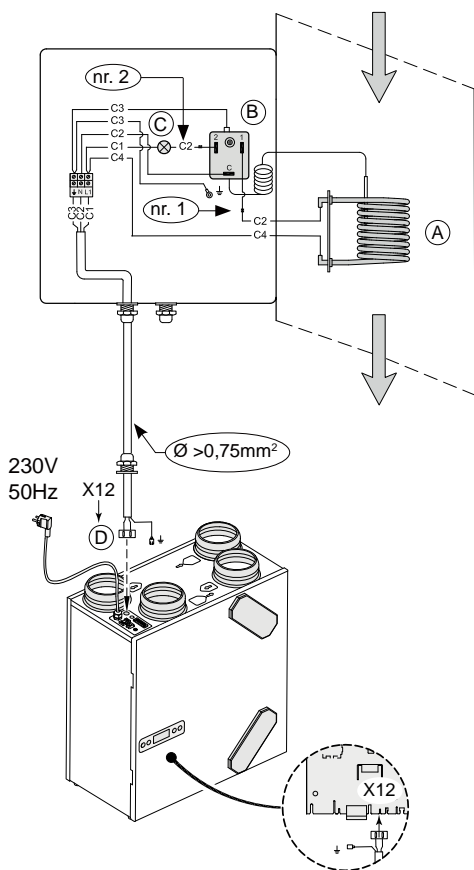
DE Bei der Bestellung von Ersatzteilen sind, neben der jeweiligen Artikelnummer, auch die Typenbezeichnung des Wärmerückgewinnungsgeräts, die Seriennummer, das Baujahr sowie die Bezeichnung des Ersatzteils anzugeben.

NL	DE	GB	FR	IT	PL	Code
Maximaalbeveiliging	Maximalsicherung	Maximum safety	Sécurité maximale	Protezione contro il surriscaldamento	Zabezpieczenie przed przegrzaniem	531528
Verwarmingsspiraal	Heizspirale	Heating coil	Spirale de chauffage	Serpentina di riscaldamento	Spirala grzejna	531463
Aansluitsnoer met stekker 230V	Schnur mit Netzstecker 230V	Mains cable with plug 230V	Fil avec prise secteur 230V	Cavo di alimentazione con spina 230 volt	Przewód z wtyczką 230 V	540919

DE

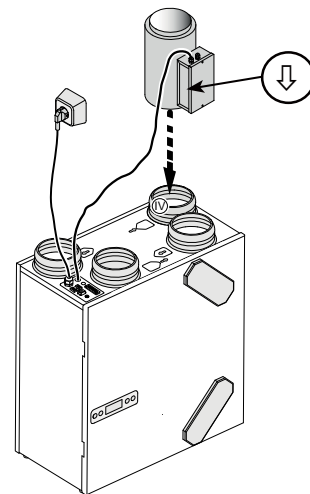
Das Vorheizregister bzw. Nachheizregister (Nachheizregister nur beim Renovent Excellent 180 Plus möglich) werden elektrisch an die Steckverbindung X12 (Vorheizregister) bzw. die Steckverbindung X14 (Nachheizregister) der Steuerplatine angeschlossen. Allerdings ist bei einem Nachheizregister auch noch ein Temperaturfühler vorhanden, der an die 9-poligen Steckverbindungen Nr. 7 und Nr. 8 anzuschließen ist.

Vorheizregisters



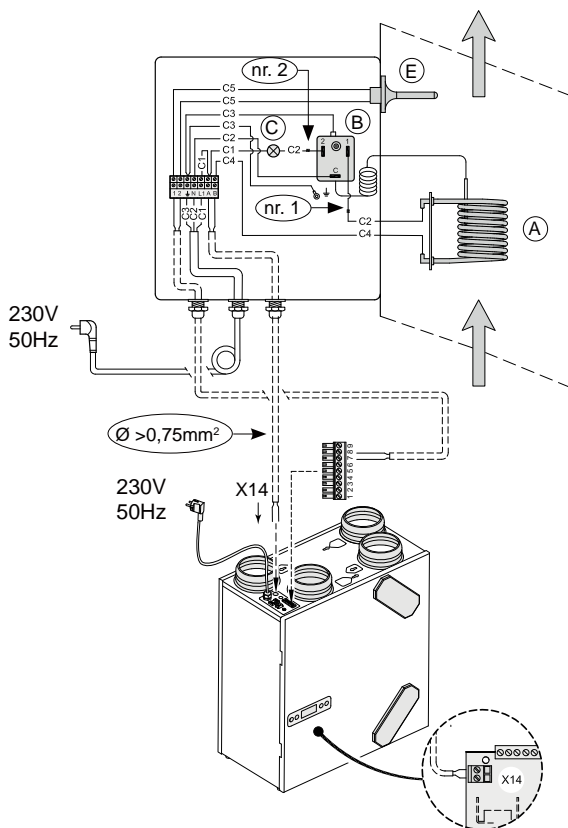
DE Schrittnummer 12 umstellen (Seite 6)

I =	↓
II =	↑
III =	↑
IV =	↓



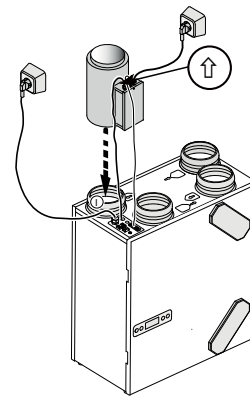
	NL	DE	GR	F	IT	PL
A	Verwarmingsspiraal	Heizspirale	Heating coil	Spirale de chauffage	Serpentina di riscaldamento	Spirale grzejna
B	Maximaalbeveiliging met handreset	Maximalsicherung mit Reset von Hand	Maximum safety with manual reset	Sécurité maximale à réinitialisation manuelle	Massima sicurezza con ripristino manuale	Maksimum bezpieczeństwa z ręcznym odblokowaniem
C	Led maximaal beveiliging; verlicht wanneer ingeschakeld	LED Maximalsicherung; leuchtet, wenn die Maximalsicherung eingeschaltet ist	LED maximum safety; lights up when activated	LED sécurité maximale; allumée quand en marche	Led massima sicurezza; acceso quando è abilitata	Led maksymalne bezpieczeństwo; świeci, gdy włączony
D	Connector X12	Steckverbinder X12	Connector X12	Connecteur X12	Connettore X12	Złącze X12
E	Temperatuurvoeler naverwarmer (blz. 6)	Temperature sensor postheater (page 6)	Temperaturfühler Nachheizregister (Seite 6)	Sonde thermostatique du post-chauffage (page 6)	Sensore termico post-riscaldatore (pag. 6)	Czujnik temperatury nagrzewnica wtórna (str.6)

Nachheizregister



DE Schrittnummer 12 & 13 umstellen (Seite 6)

DE Temperaturfühler Nachheizregister →7 - 8



DE - SCHRITT NR.	DE - BESCHREIBUNG	DE - WERKSEINSTELLUNG	DE - EINSTELLBEREICH
12	DE Vorheizregister angeschlossen	OFF	DE OFF = ausgeschaltet - ON = eingeschaltet
13	DE Heizregister	0	0 = aus - 1 = Vorheizregister - 2 = Nachheizregister
14	DE Temperatur Nachheizregister	21,0 °C	15,0 °C - 30,0 °C

BRINK

Air for Life

Brink Climate Systems Deutschland GmbH
 Ridderstr. 20 - 22 48683 Ahaus
 Tel.: 0 25 61 - 98 45 0
 Fax: 0 25 61 - 98 45 45
 info@brinkclimatesystems.de
 WWW.AIRFORLIFE.DE