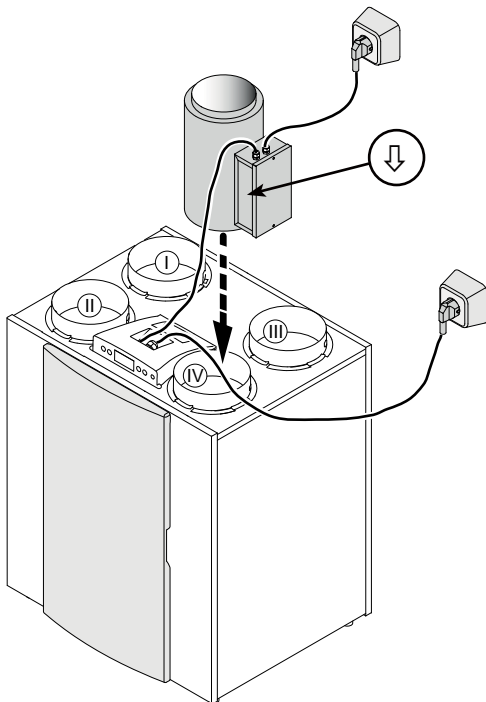


**Montage Vorheizregister**

**DE Wichtig: Nur beim Renovent Excellent Plus möglich!**



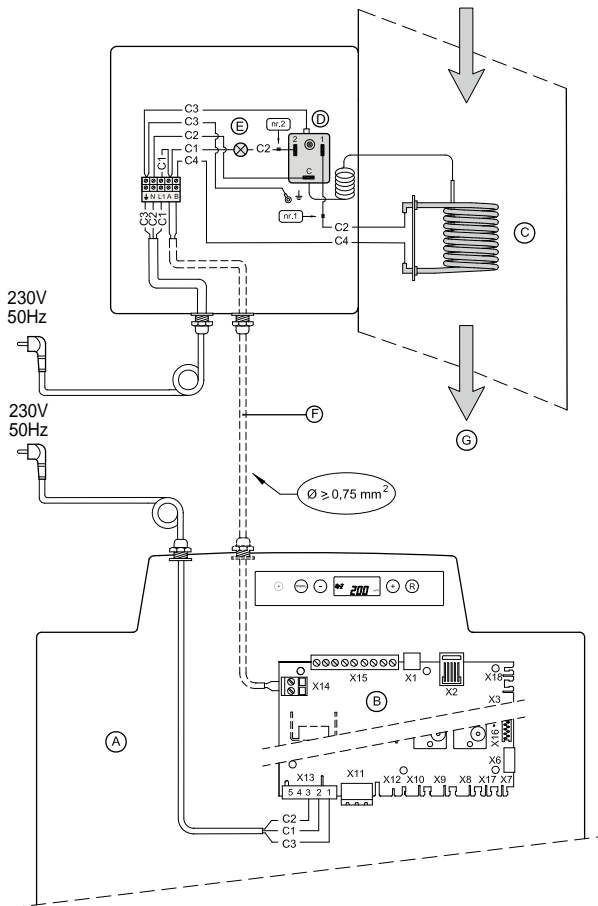
- Stromversorgung abschalten und Netzstecker Renovent Excellent 300/400 ziehen.
- Montier Vorheizregister am Stutze "Außenluft". Pfeil muss zum Gerät gerichtet sein.
- Schließen Sie die Verdrahtung vom Vorheizregister an wie im Verdrahtungsschema auf seite 2 ist gezeigt.
- Stromversorgung Renovent Excellent 300/400 und Vorheizregister einschalten.
- Stellen Sie Parameter 13 auf 1.



		NL	DE	GB	F
I =		Naar woning	Zuluft	To dwelling	Vers le logement
II =		Naar buiten	Fortluft	To atmosphere	Vers l'extérieur
III =		Uit woning	Abluft	From dwelling	Sortie du logement
IV =		Van buiten	Außenluft	From atmosphere	En provenance de l'extérieur

Stapnr. Parameter Parameter Paramètre	Omschrijving Beschreibung Description Description	Fabriekinstelling Werkseinstellung Factory setting Réglage par défaut	Bereik Bereich Range Portée
13	NL - Verwarmer DE - Heizregister GB - Heater F - Chauffeur secondaire	0	0 = uit/ Aus/ off/ arrêt <b>1 = voorverwarmer Vorheizregister Preheater préchauffeur</b> 2 = naverwarmer Nachheizregister postheater post-chauffage

**Verdrahtungsschema**



	NL	DE	GR	F
A	Renovent Excellent Plus			
B	Plus print	Steuerplatine Plus	Plus version control board	Modèle Plus du circuit imprimé de réglage
C	Verwarmings-spiraal max. 1000 W	Heizspirale (max. 1000 W)	Heating coil ( 1000W max.)	Spirale de chauffage (1000W max.)
D	Maximaalbeveiliging met handreset	Maximalsicherung mit Reset von Hand	Maximum safety with manual reset	Sécurité maximale à réinitialisation manuelle
E	Led maximaal beveiliging; verlicht wanneer ingeschakeld	LED Maximalsicherung; leuchtet, wenn die Maximalsicherung eingeschaltet ist	LED maximum safety; lights up when activated	LED sécurité maximale; allumée quand en marche
F	Door installateur aan te sluiten kabels	Vom Installateur anzuschließende Kabel	Cables to be connected by installer	Câbles à connecter par l'installateur
G	Stromingsrichting lucht door verwarmer	Strömungsrichtung durch Heizregister	Flow direction through the heater	Le préchauffeur ou le post-chauffage ont un sens de flux d'air différent

	NL	DE	GR	F
C1	bruin	Braun	brown	marron
C2	blauw	Blau	blue	bleu
C3	groen/geel	Grün/Gelb	green/yellow	vert/jaune
C4	zwart	Schwartz	black	noir

**Technische Daten**

NL	DE	GB	F	
Voedingsspanning	Betriebsspannung	Supply voltage	Tension d'alimentation	230V 50Hz
Gewicht	Gewicht	Weight	Poids	2,5 kg
Kanaaldiameter	Kanaldurchmesser	Duct diameter	Diamètre de conduite	Ø160 (Ren. 300) of Ø180 (Ren. 400)
Beschermingsgraad	Schutzart	Protection degree	Degré de protection	IP20
Max. opgenomen vermogen	Leistungsaufnahme	Rated power	Puissance absorbée	1000 W
Max. opgenomen stroom	Stromaufnahme	Rated current	Courant absorbé	4,5 A

**Service**

DE Bei der Bestellung von Ersatzteilen sind, neben der jeweiligen Artikelnummer, auch die Typenbezeichnung des Wärmerückgewinnungsgeräts, die Seriennummer, das Baujahr sowie die Bezeichnung des Ersatzteils anzugeben.

NL	DE	GB	F	Code
Maximaalbeveiliging	Maximalsicherung	Maximum safety	Sécurité maximale	531528
Verwarmingsspiraal	Heizspirale	Heating coil	Spirale de chauffage	531463
Aansluitnoer met stekker 220V	Schnur mit Netzstecker 230V	Mains cable with plug 230V	Fil avec prise secteur 230V	540919



*Air for Life*

Brink Climate Systems Deutschland GmbH  
 Ridderstr. 20 - 22  
 48683 Ahaus  
 Tel.: 0 25 61 - 98 45 0  
 Fax: 0 25 61 - 98 45 45  
 info@brinkclimatesystems.de  
 WWW.AIRFORLIFE.DE