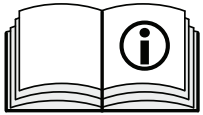
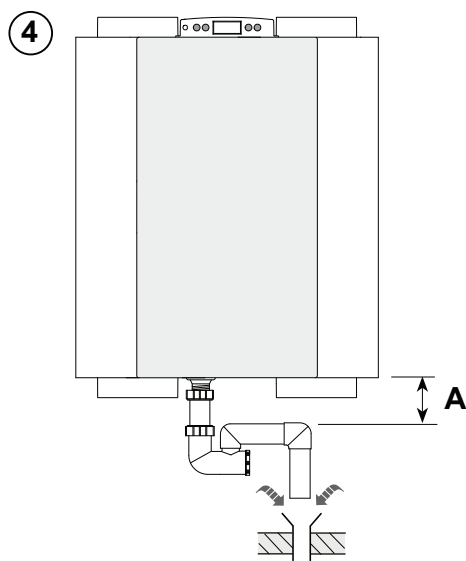
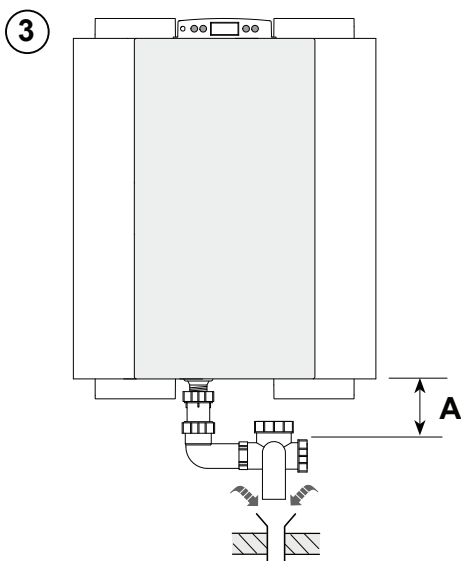
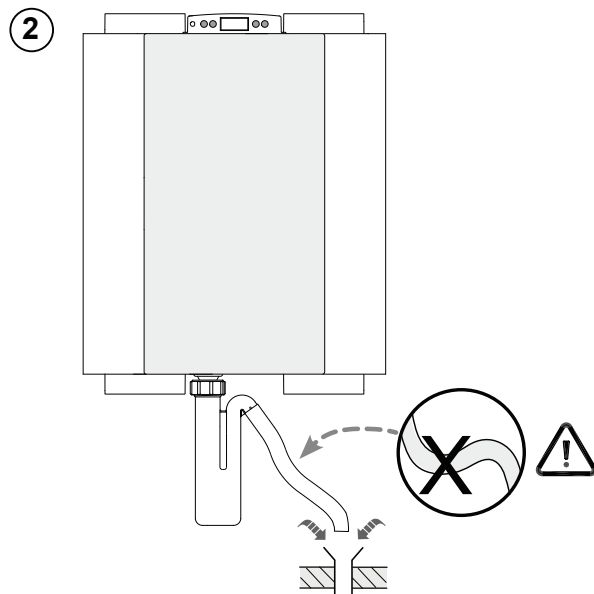
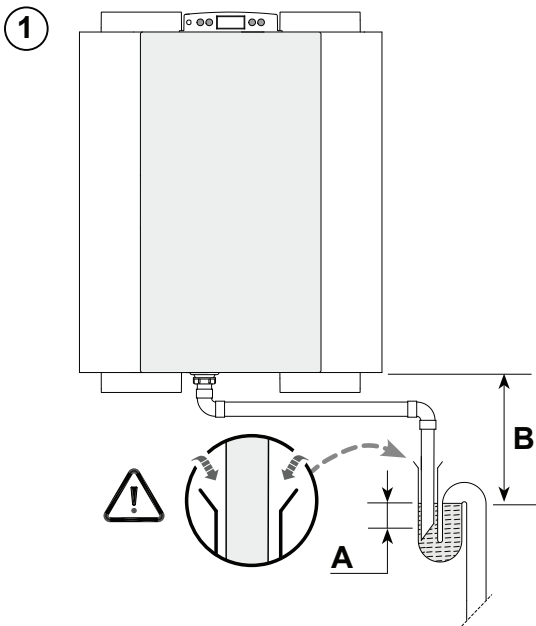
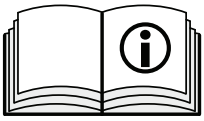


KONDENSATANSCHLUSS EXCELLENT UND SKY

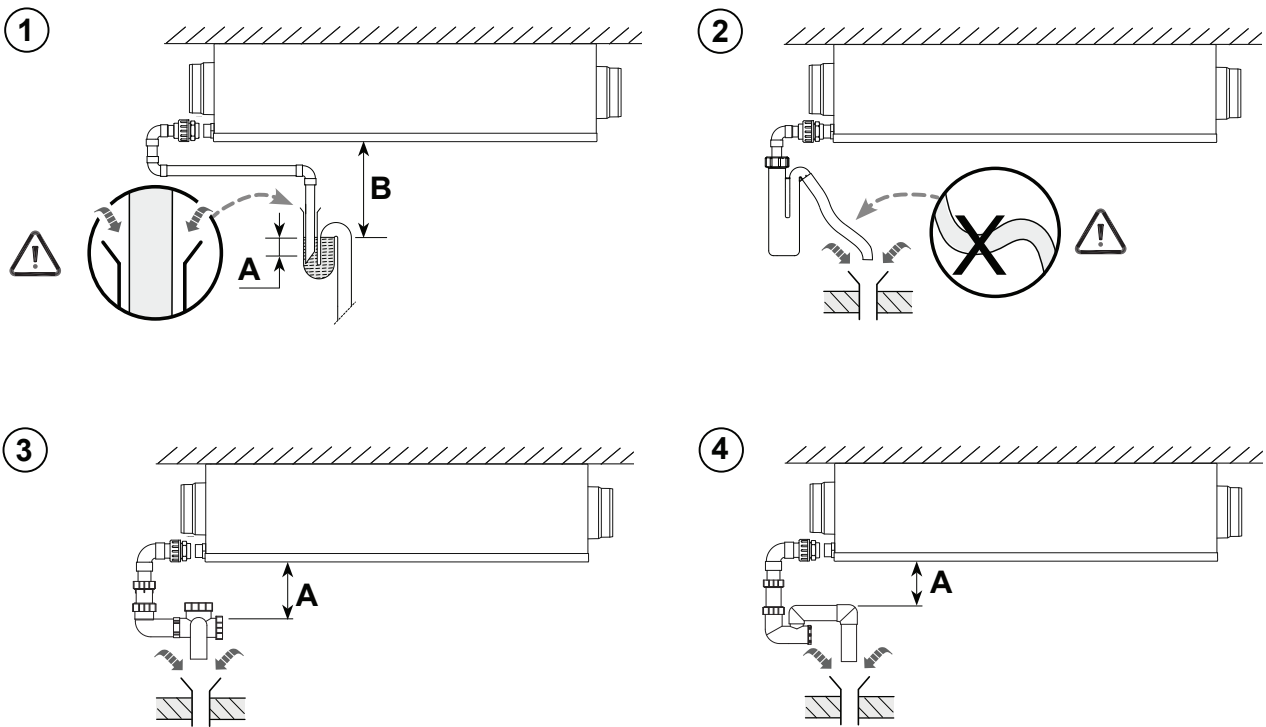
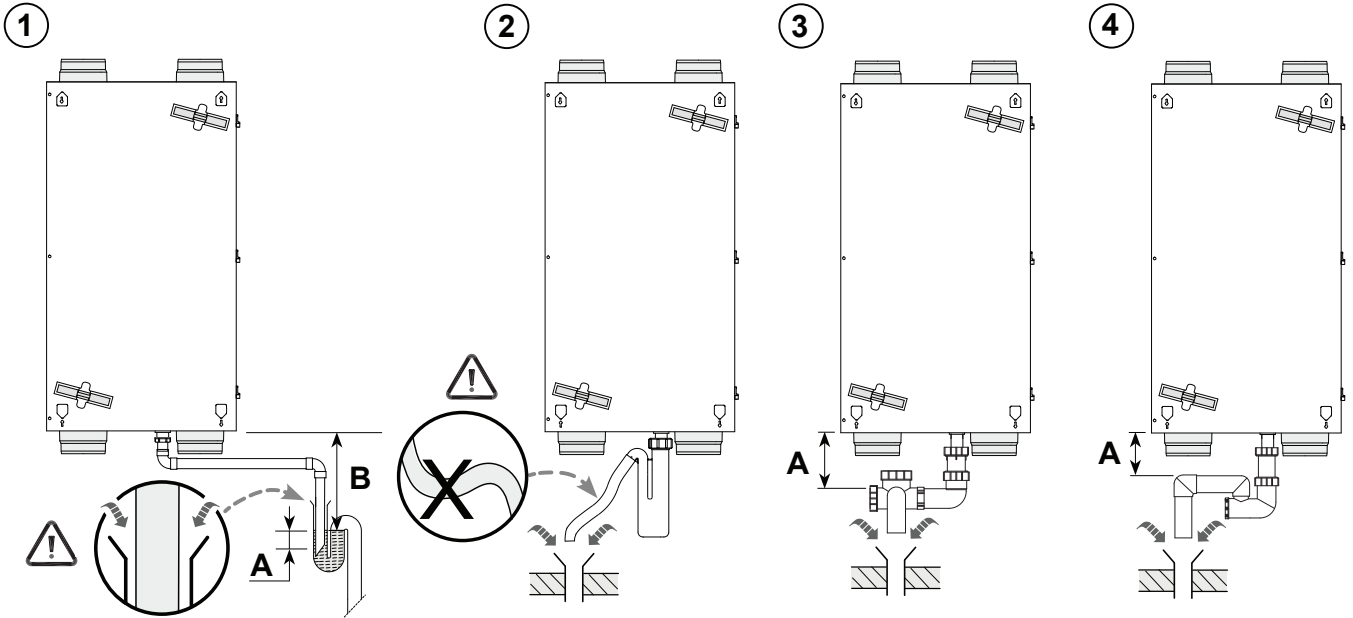


$A \geq 60 \text{ mm}$
 $B \geq A$





$A \geq 60 \text{ mm}$
 $B \geq A$



614404-A